

Exeo

Lugares de montaje

Núm. 807 / 1

Edición 05.2012

Estaciones de interconexión

Cuadro sinóptico de las estaciones de interconexión

1 - Estación de acoplamiento, en el montante A, derecho

- Vehículos con el volante a la izquierda, -T17c-
- Vehículos con el volante a la derecha, -T10c- , -T17c-
- Lugar de posicionamiento → capítulo

2 - Estación de acoplamiento, en el asiento del acompañante, -T3d- , -T6e- , -T8c- , -T10p-

- Lugar de posicionamiento → capítulo

3 - Estación de acoplamiento, en el asiento del conductor, -T3c- , -T6d- , -T8b- , -T10o-

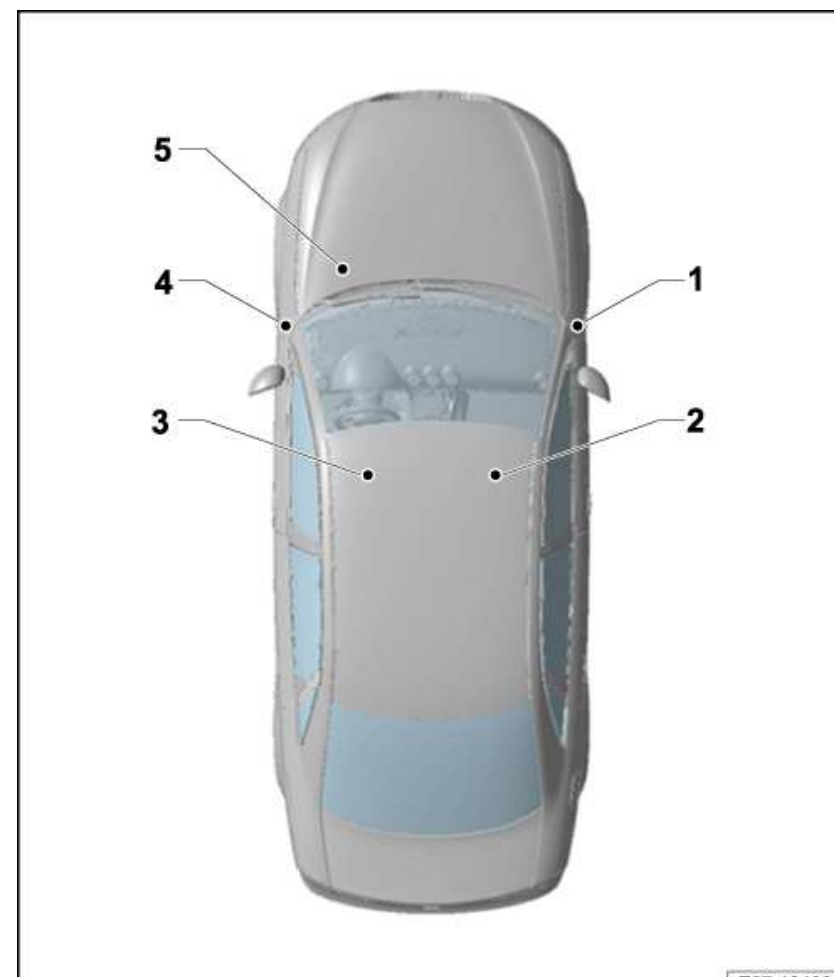
- Lugar de posicionamiento → capítulo

4 - Estación de acoplamiento, en el montante A, izquierdo, -T6r- , -T10c- , -T10d- , -T10i- , -T10y- , -T17- , -T17a- , -T17b- , -T17f- , -T17g-

- Lugar de posicionamiento → capítulo

5 - Estación de acoplamiento con distribuidor de cables 2, para el borne 30, en la caja de aguas-T17d- , -T17e- , -T17j- , -TV22-

- Lugar de posicionamiento → capítulo



Estación de acoplamiento, en el montante A, derecho

Conectores:

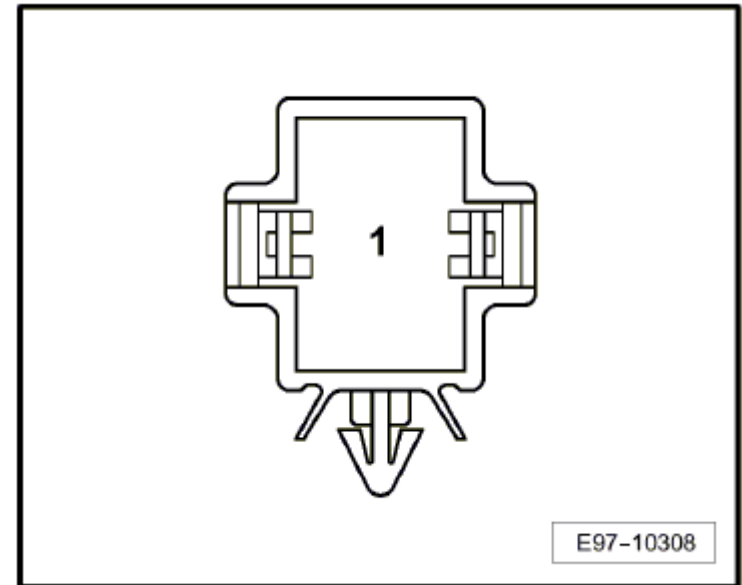
1 - Conector, de 17 contactos -T17c- , rojo



Nota

Vehículos con volante a la izquierda

Volver al cuadro sinóptico → [ancla](#)



Estación de acoplamientos, en el montante A, derecho

Conectores:

13 - Conector, de 10 contactos -T10c- , lila

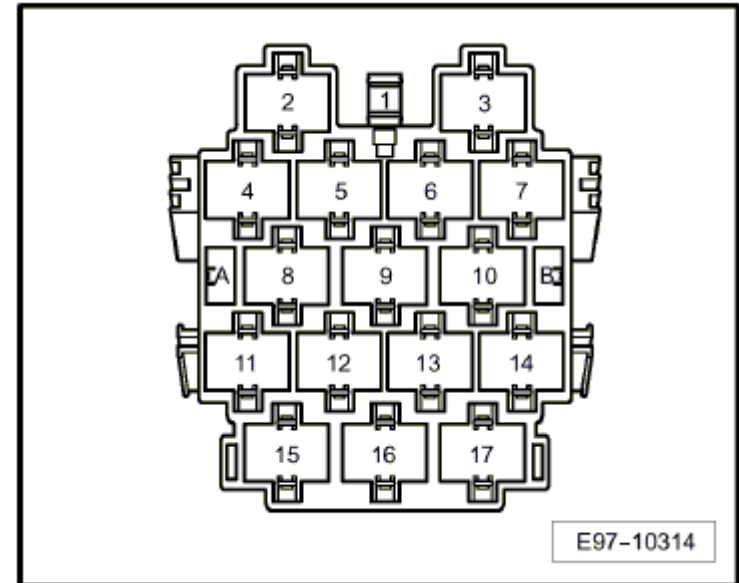
15 - Conector, de 17 contactos -T17c- , rojo



Nota

Vehículos con volante a la derecha

Volver al cuadro sinóptico → [ancla](#)

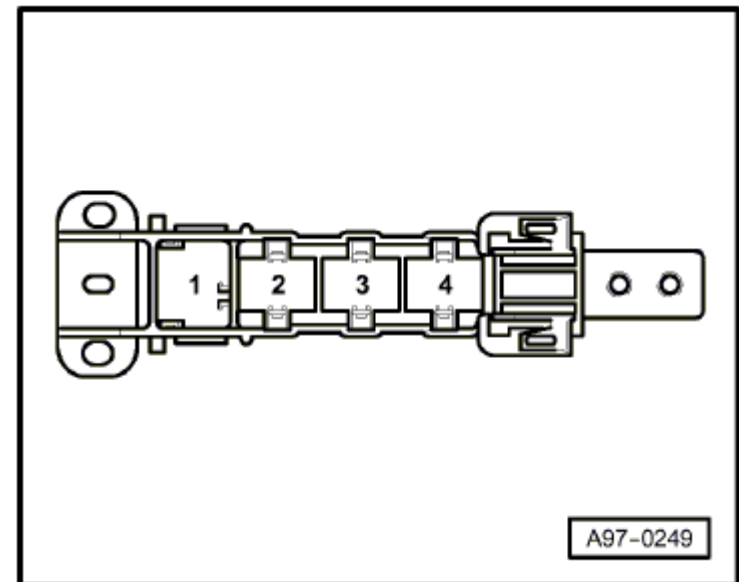


Estación de acoplamiento, en el asiento del acompañante

Conectores:

- 1 - Conector, de 3 contactos -T3d- , amarillo
- 2 - Conector, de 10 contactos -T10p- , rojo
- 3 - Conector, de 6 contactos -T6e- , verde
- 4 - Conector, de 8 contactos -T8c- , negro

Volver al cuadro sinóptico → [ancla](#)

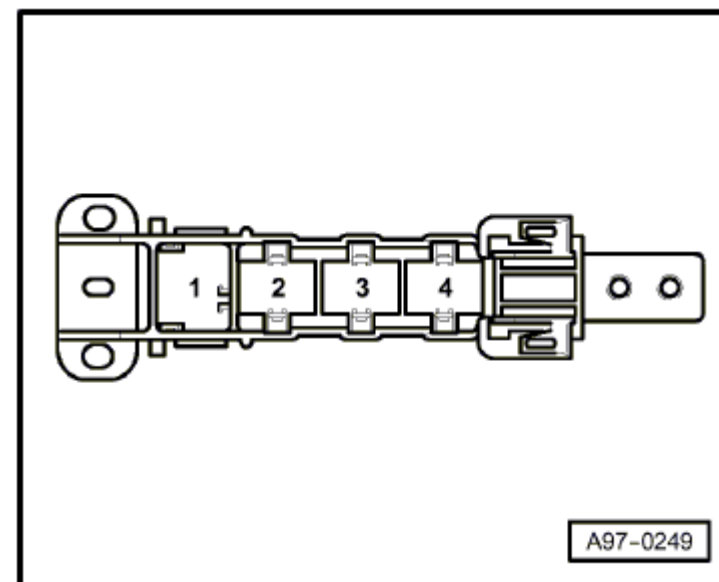


Estación de acoplamiento, en el asiento del conductor

Conectores:

- 1 - Conector, de 3 contactos -T3c-, amarillo
- 2 - Conector, de 10 contactos -T10o-, rojo
- 3 - Conector, de 6 contactos -T6d-, verde
- 4 - Conector, de 8 contactos -T8b-, negro

Volver al cuadro sinóptico → **ancla**



Estación de acoplamiento, en el montante A, izquierdo

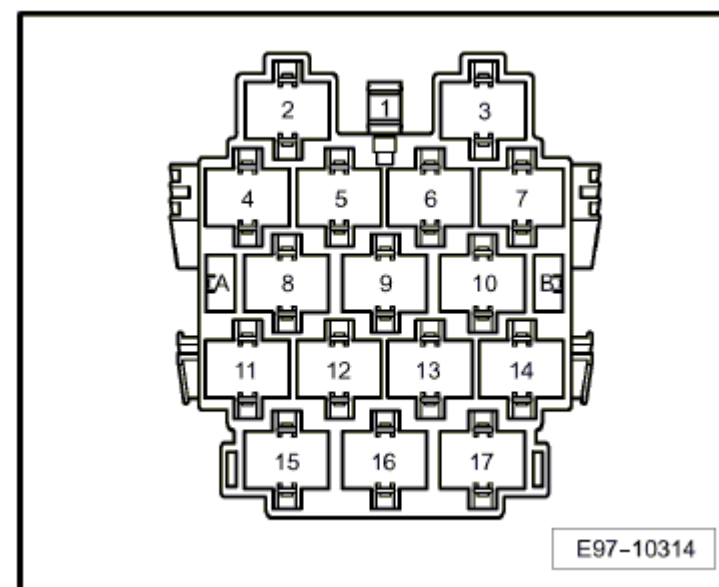
Conectores:

- 8 - Conector, de 10 contactos -T10i-, azul
- 9 - Conector, de 17 contactos -T17g-, marrón
- 10 - Conector, de 17 contactos -T17f-, naranja
- 11 - Conector, de 6 contactos -T6r-, marrón
- 12 - Conector de 10 contactos -T10y-², blanco
- 13 - Conector, de 10 contactos -T10c-¹, lila
- 14 - Conector, de 10 contactos -T10d-, gris
- 15 - Conector, de 17 contactos -T17b-, verde
- 16 - Conector, de 17 contactos -T17a-, rojo
- 17 - Conector, de 17 contactos -T17-, negro



Nota

- ♦ ¹ Sólo en vehículos con volante a la izquierda
- ♦ ² Sólo en vehículos con sistema Start-Stop



Volver al cuadro sinóptico → [ancla](#)

Estación de acoplamiento con distribuidor de cables 2, para el borne 30, en la caja de aguas

Conectores:

- 2 - Conector, de 17 contactos -T17j- , marrón
- 3 - Conector, de 17 contactos -T17d- , rojo
- 6 - Conector, de 17 contactos -T17e- , blanco
- TV22 - Distribuidor de cables 2 para el borne 30 -TV22-

Volver al cuadro sinóptico → [ancla](#)

